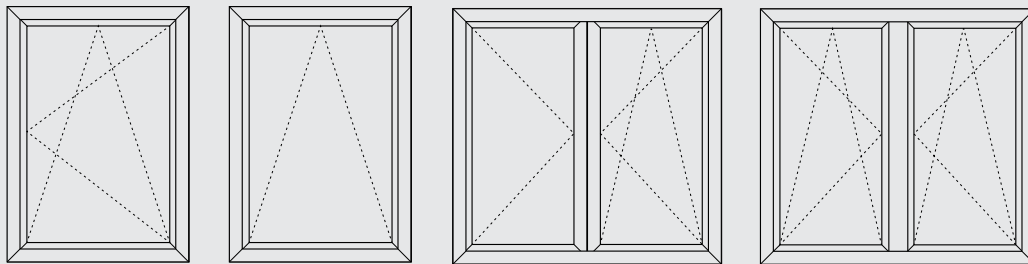


Gælder for produktkoder:
LB, LD, LF, LG, LS

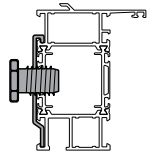


Generelle oplysninger om leverancens kompleksitet:

- Hvis det er muligt, leveres vinduerne komplet med ruder monteret fra fabrikken.
- Monteringshullerne er forborede, og adjufix er fastgjort til karmen.
- Forberedelse og isolering i bygningens åbninger skal defineres, før installationsarbejdet påbegyndes. Dette er kundens, arkitektens og forhandlerens ansvar.

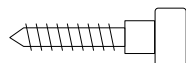
NB! Hvis produktet leveres uden monteret glas, henvises til manualen for montering af glas: nordanvinduer.dk

Monteringsmaterialer:



1. Adjufix

Adjufix er monteret i karmen.



2. Skruer

Til at fastgøre adjufix til væggen. Ikke inkluderet i leverancen.



3. Hætter

Til at dække de forborede huller. Inkluderet i leverancen.



4. Låsekiler

Brug stabilt og vandtæt materiale, f.eks. plast. Ikke inkluderet i leverancen.



5. Lejer

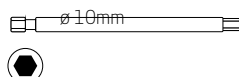
Brug stabilt og vandtæt materiale, f.eks. plast. Ikke inkluderet i leverancen.

Monteringsværktøjer:

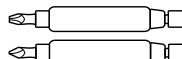
Ikke inkluderet i leverancen.



1. Trådløs skruetrækker



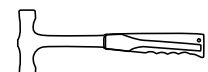
2. Unbrakonøgle



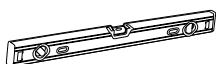
3. Bits



4. Bor



5. Let hammer



6. Vaterpas



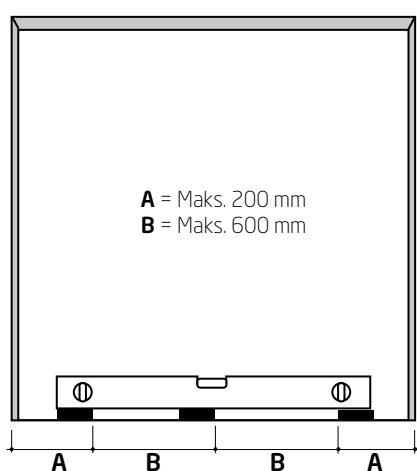
7. Vinkel

Gælder for produktkoder:
 LB, LD, LF, LG, LS

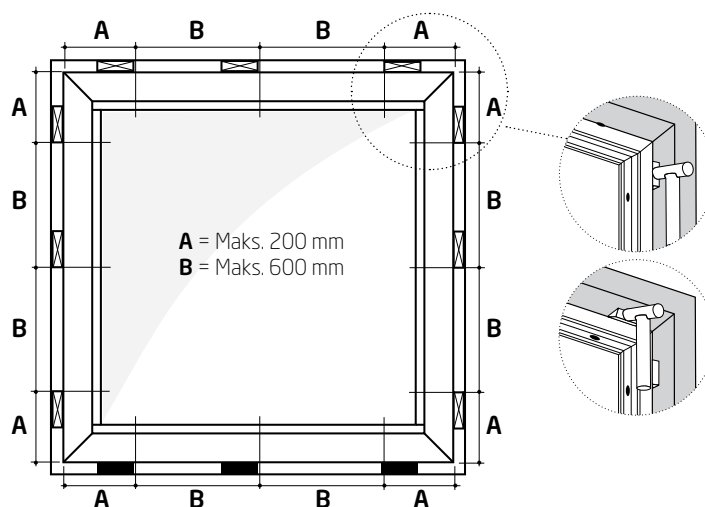
Trin 1

Vinduesmontering i væg

Afhængigt af situationen på stedet kan dørblandet om muligt understøttes uden at skulle fjernes fra karmen, mens karmen fastgøres. Hvis det ikke er muligt at understøtte rammen, skal du følge instruktionerne for at fjerne den.



Trin 1.1 Placer støtteblokkene i bunden af åbningen ved siden af fastgørelsespunkterne i vinduet (A) og (B). Hvis vinduesbredden er mindre end 1000 mm, kræves kun støtteblokken i position (A). Sørg for, at de er i vater.

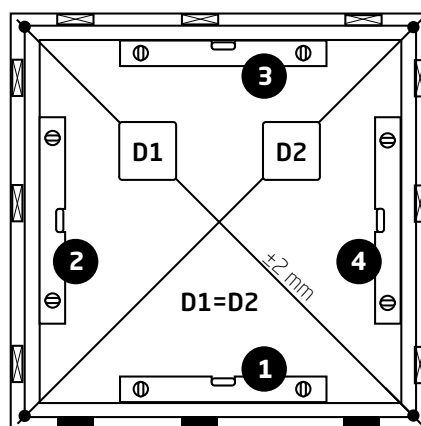


Trin 1.2 Fastgør karmen til væggen med kiler. Kilerne placeres ved siden af adjufixene i karmen.

-  = Kiler
-  = Lejer

NB! Afstanden mellem ramme og væg anbefales til at være 15-20 mm.

Trin 1.3 Kontrollér, at rammen er vandret og lodret i vater i forhold til karmen.

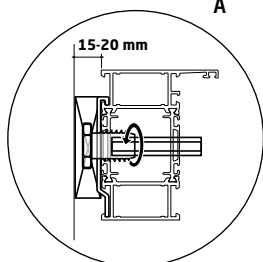
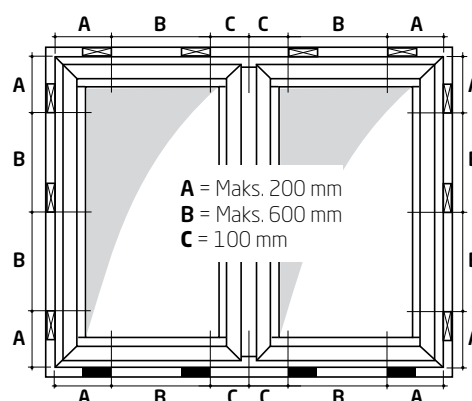
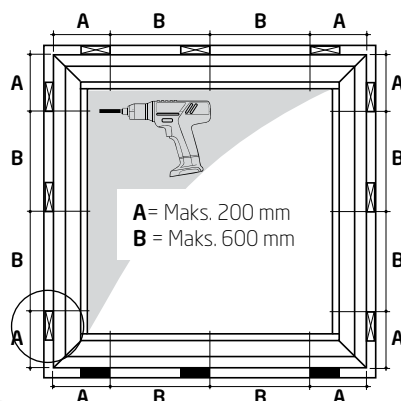


D = Diagonaler

Gælder for produktkoder:
 LB, LD, LF, LG, LS

Trin 1.4 Lås karmen til væggen med adjufixene. Åbn rammen i en 90 graders vinkel, og understøt den, mens karmen fastgøres med en unbrakonøglen.

- Kun to fastgørelsespunkter på venstre/højre side for højder under 1300 mm. (A = 200 mm)
- A = 100 mm for vindueshøjde under 800 mm (gælder kun venstre/højre side)
- Ingen fastgørelsespunkter i top og bund, hvis bredden er mindre end 1000 mm



Trin 2 Fastgør vinduet til væggen

Trin 2.1 Forbor og skru karmen fast gennem adjufix-beslagene. Den anbefalede dybde til boring i overensstemmelse med vægtypen er vist til højre. Dæk forborede huller med hætter.

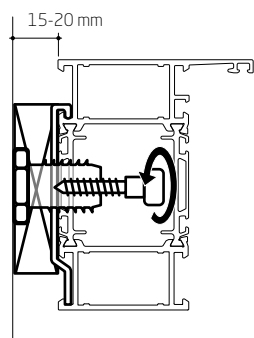
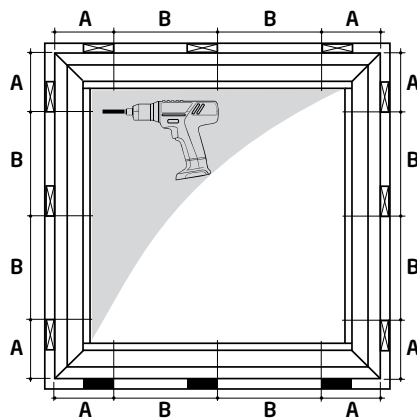
Trin 2.2 Sørg for, at karmen er nivelleret lodret og vandret. (Følg instruktionen i trin 1.3).

Trin 2.3 Genmonter vinduesrammen i karmen, hvis den blev fjernet før montering. Følg instruktionerne for montering af vinduesrammen.

Trin 2.4 Kontrollér, at alt fungerer tilfredsstillende.

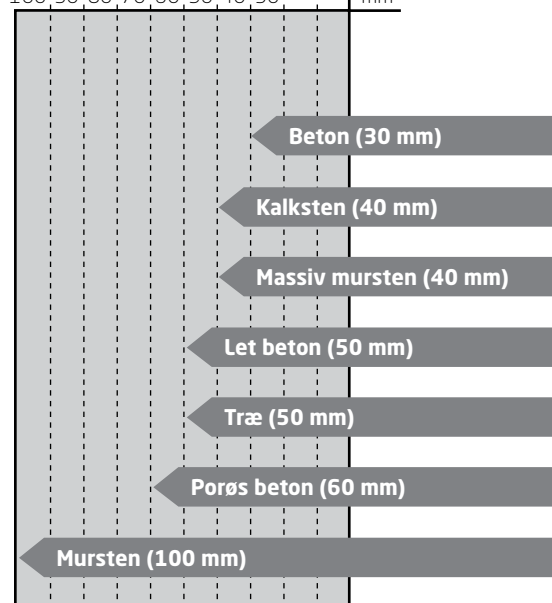
Trin 2.5 Forsegl mellemrummet mellem rammen og væggen.

NB! Lad alle lejer og kiler blive stående!



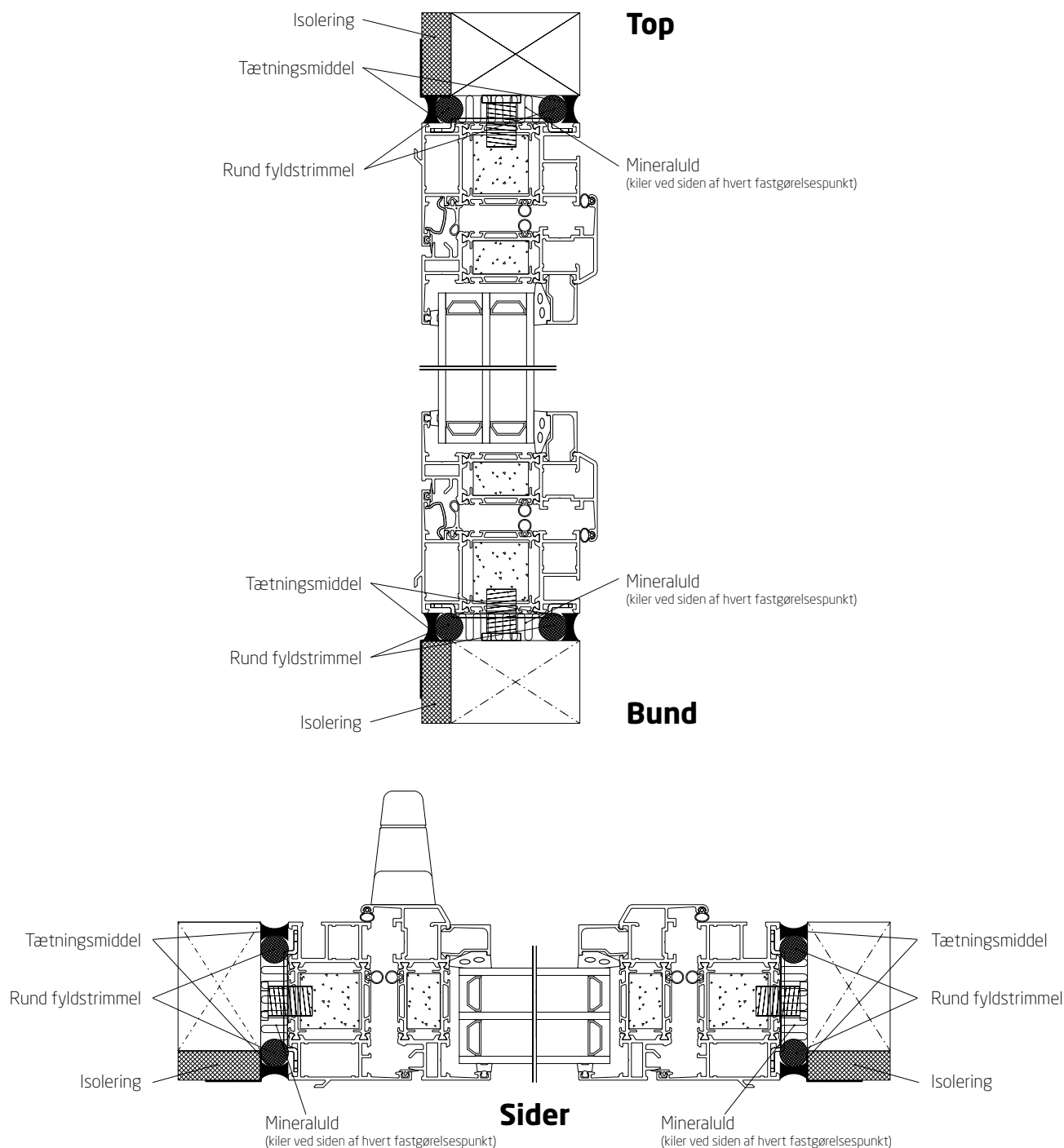
Boreddybde iht. materiale:

100|90|80|70|60|50|40|30| mm



NB! Vi anbefaler altid installation af aluminiumsprodukter i formstabile konstruktioner. Konstruktioner, der påvirkes af bevægelse på grund af varme/kulde, kan resultere i begrænset funktionalitet eller fejl på det monterede produkt.

Anbefalinger til HelAlu-vinduesforseglinger



- Forseglingsprincippet kan variere afhængigt af den type væg, hvori konstruktionen er installeret.
- Produktet må ikke stikke ud over vægens isoleringszone.
- Vandafledning, vind-/trækbeskyttelse mellem rammen og væggen skal udføres i overensstemmelse med oplysningerne i det gældende bygningsreglement.