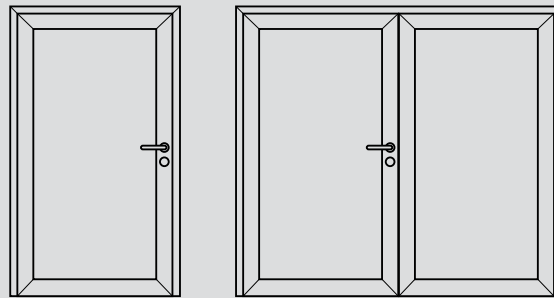


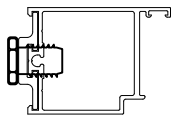
Gælder for produktkoder:
LJ, LK, LM, LN, LV, LW



Generelle oplysninger om leverancens kompleksitet:

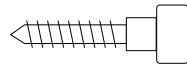
- Dørene leveres komplet med glas fra fabrikken.
- Monteringshullerne er forborede, og adjufix er fastgjort til karmen.
- Forberedelse og isolering i bygningens åbninger skal defineres, før installationsarbejdet påbegyndes. Dette er kundens, arkitektens og forhandlerens ansvar.

Monteringsmaterialer:



1. Adjufix

Adjufix er monteret i karmen.



2. Skruer

Til at fastgøre adjufix til væggen.
Ikke inkluderet i leverancen.



3. Hætter

Ø13 mm

Til at dække de forborede huller.
Inkluderet i leverancen.



4. Låsekiler

Ikke inkluderet i leverancen.

Monteringsværktøjer:

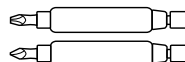
Ikke inkluderet i leverancen.



1. Trådløs skruetrækker



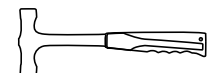
2. Unbrakonøgle



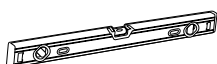
3. Bits



4. Bor



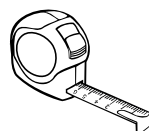
5. Let hammer



6. Vaterpas



7. Vinkel



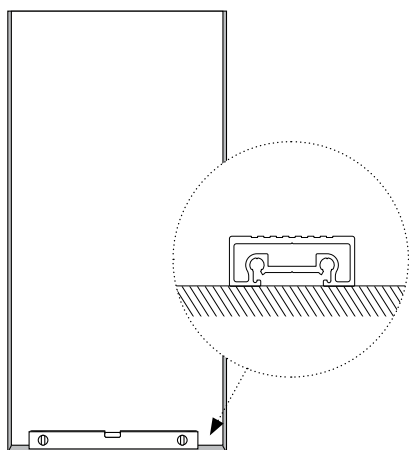
8. Målebånd

Gælder for produktkoder:
 LJ, LK, LM, LN, LV, LW

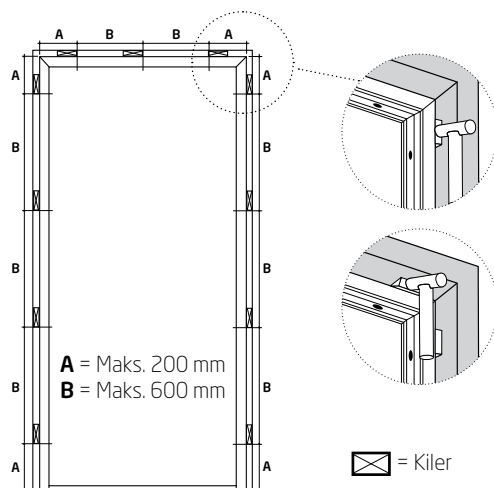
Trin 1

Dørmontering i væg

Afhængigt af situationen på stedet kan dørbladet om muligt understøttes uden at skulle fjernes fra karmen, mens karmen fastgøres. Hvis det ikke er muligt at understøtte dørblade, skal du følge instruktionerne for at fjerne det.



Trin 1.1 Gør åbningen klar til montering. Overfladen, hvor tærsklen skal placeres, skal være plan og i vater. Hele tærsklen skal understøttes.

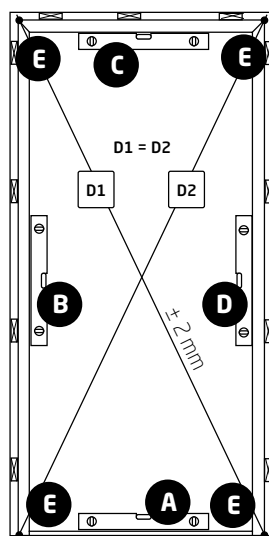


Trin 1.2 Fastgør karmen med kiler.

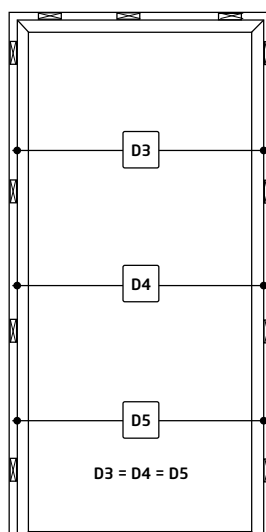
Kilerne placeres ved siden af adjufix-punkterne i døren,

NB! Afstanden mellem ramme og væg anbefales til at være 15-20 mm.

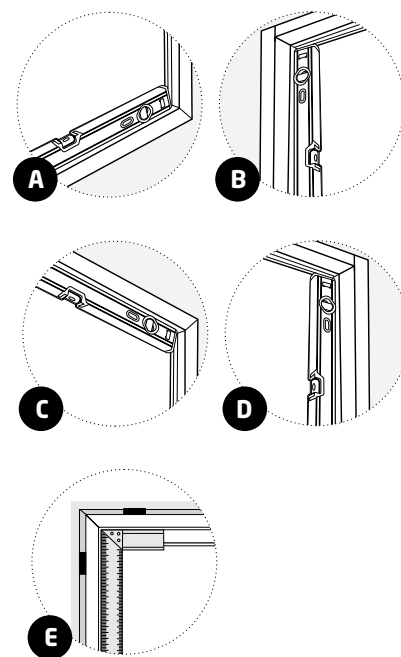
Trin 1.3 Kontrollér, at dørbladet er i vater vandret og lodret.



Sidekarmene skal være kvadratiske og lodrette i begge retninger, og diagonalerne (D1 og D2) skal være identiske.



Kontroller, at falsbredderne er ens på tværs af hængslerne og låsepunkterne (D3, D4 og D5).



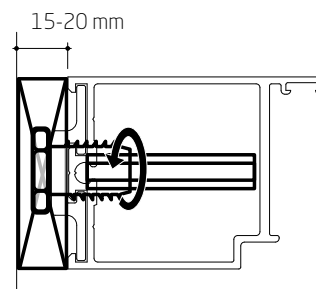
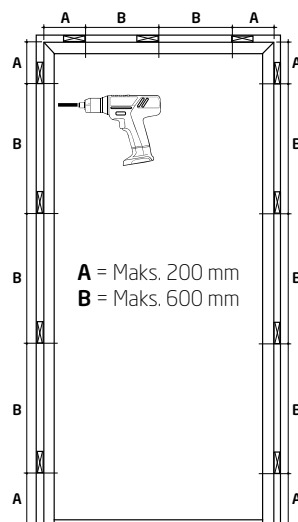
Gælder for produktkoder:
 LJ, LK, LM, LN, LV, LW

Trin 1.4 Lås karmen til væggen med adjufixene. Åbn rammen i en 90 graders vinkel, og understøt den, mens karmen fastgøres med en unbrakonøglen. Start fra hængselsiden!

NB! Du behøver ikke at fastgøre den øverste karm, hvis bredden er mindre end 1200 mm.

Bemærk!

Brug altid kiler eller bæreklodser mellem dørkarmen og væggen, uanset installationsvalget.



Trin 2 Fastgør døren til væggen

Trin 2.1 Forbor og skru karmen fast gennem adjufix-beslagene. Den anbefalede dybde til boring i overensstemmelse med vægtypen er vist til højre. Dæk forborede huller med hætter.

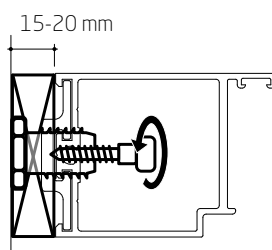
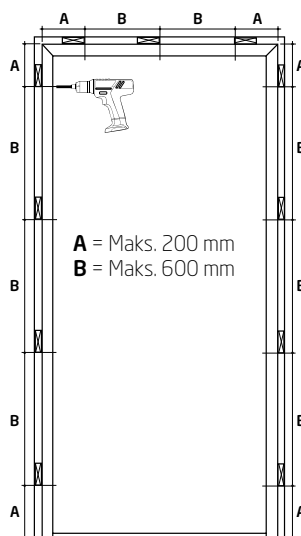
NB! Du behøver ikke at fastgøre den øverste karm, hvis bredden er mindre end 1200 mm.

Trin 2.3 Sørg for, at karmen er nivelleret lodret og vandret. (Følg instruktionen i trin 1.3).

Trin 2.4 Genmonter dørbildet i karmen, hvis det blev fjernet før montering. Følg instruktionerne for montering af dørbildet.

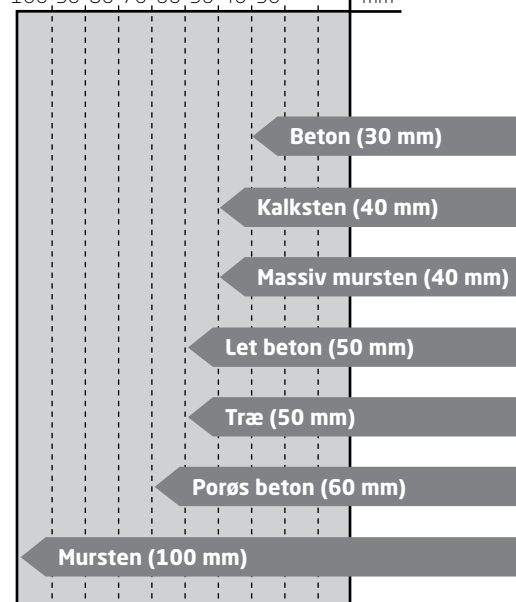
Trin 2.5 Kontrollér, at alt fungerer tilfredsstillende. Justeres efter behov.

NB! Lad alle lejer og kiler blive stående!



Boredybde iht. materiale:

100|90|80|70|60|50|40|30| : : mm



NB! Vi anbefaler altid installation af aluminiumsprodukter i formstabile konstruktioner. Konstruktioner, der påvirkes af bevægelse på grund af varme/kulde, kan resultere i begrænset funktionalitet eller fejl på det monterede produkt.