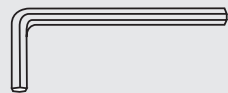


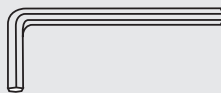
Gjelder for produktkoder:
LJ, LK, LM, LN, LV, LW

Justeringsverktøy:



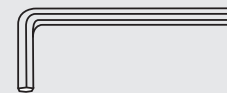
3

3 mm sekskant nøkkel



4

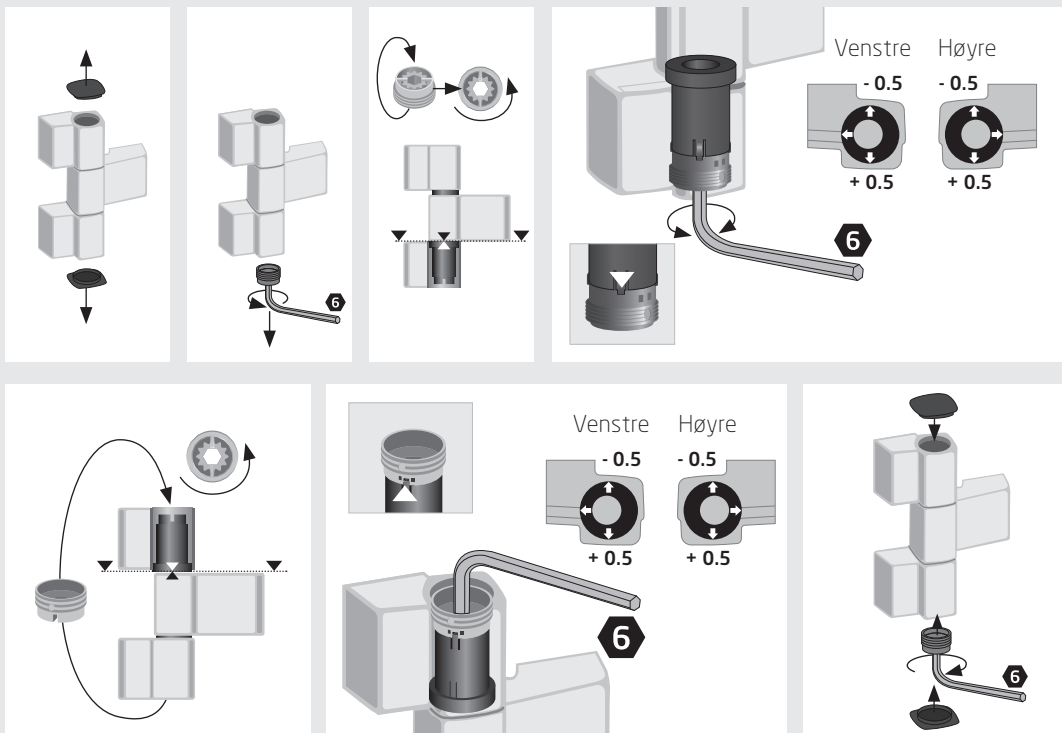
4 mm sekskant nøkkel



6

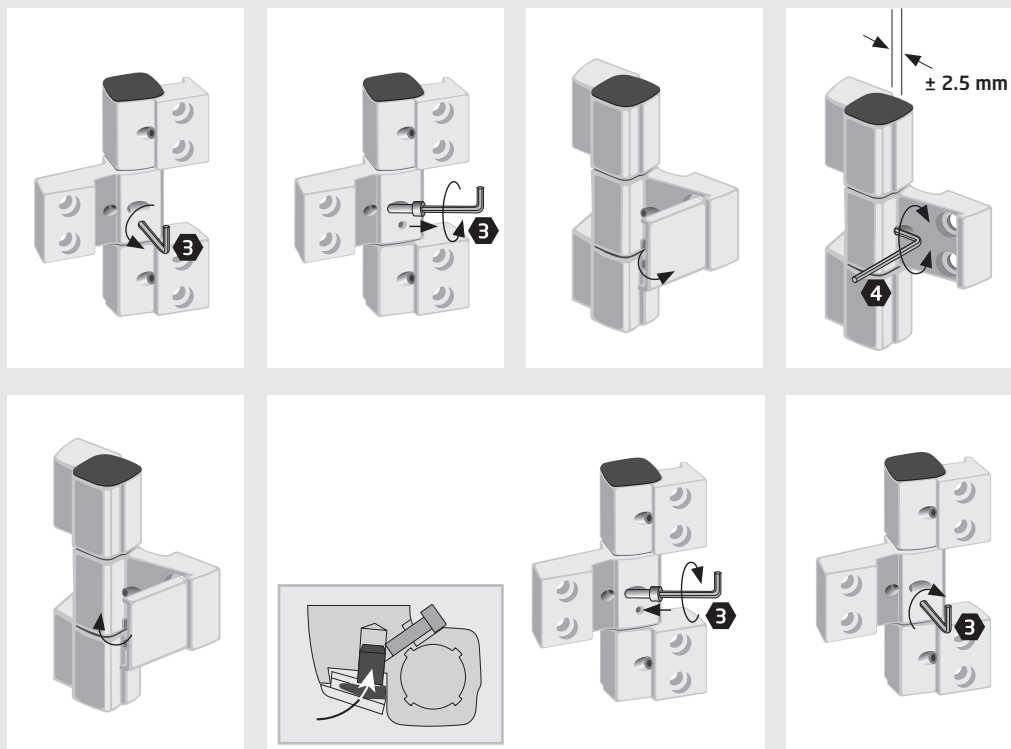
6 mm sekskant nøkkel

Justering av tetningstrykket



Gjelder for produktkoder:
LJ, LK, LM, LN, LV, LW

Horisontal justering



Høydejustering

